

# Série BT-A03 HC RF PA

Thermostat d'ambiance sans fil analogique Heat&Cool  
pour lieux publics  
Vision® Wireless

## Fiche Technique



## Description

Vision® Wireless permet de contrôler la température de pièces individuelles dans les systèmes de chauffage et/ou de refroidissement. Il s'agit d'un système sans fil qui nécessite l'utilisation d'un thermostat d'ambiance sans fil série BT-A03 HC RF pour contrôler la température des pièces individuellement grâce à des contacts à distance.

Le système Vision® permet un contrôle à distance complet du système à l'aide de l'application Vision+ pour smartphone dédiée (iOS ou Android) au moyen d'une connexion Wi-Fi.



### SERIES VISION® WIRELESS A03 HC RF PA

Le thermostat sans fil analogique A03 HC RF a été conçu pour contrôler électroniquement différents types de systèmes de chauffage et de refroidissement dans les espaces publics.

Le contrôle de la température est basé sur un capteur interne.

Une sonde externe (sonde 10kΩ - P01228) peut être connectée sans aucune alimentation externe supplémentaire.

Une LED indique la mise en marche du chauffage ou du refroidissement.

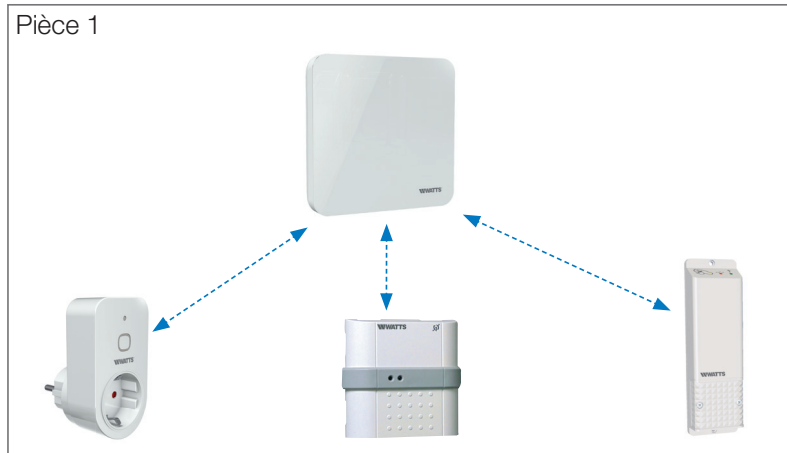
Type	Référence	Description
BT-A03 HC RF PA	P08983	Thermostat d'ambiance sans fil analogique Heat&Cool Vision® Wireless A03 HC RF PA

- Thermostat compatible avec le système Vision® Wireless
- Réglage de la consigne de température par un potentiomètre sur la face arrière du produit
- Contrôle à distance de l'installation via l'application smartphone lorsque le thermostat est associé à l'unité centrale BT-CT03 RF
- Régulation du système de chauffage et refroidissement
- Fonction hors gel
- Installation murale ou sur table avec pied de maintien (inclus)
- Alimentation par 2 piles AAA fournies

En option : sonde externe.

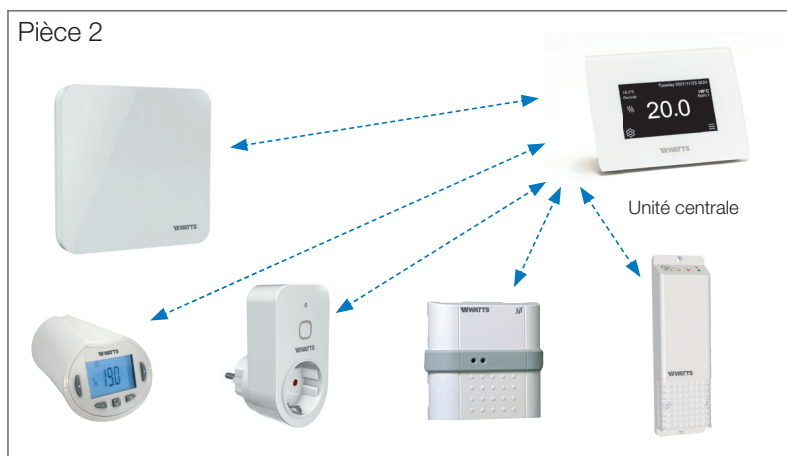
Caractéristiques techniques	
Température d'utilisation	0 à +50°C
Température d'expédition et de stockage	-20°C à +60°C
Indice de protection IP	IP30
Classe de protection	Classe II
Précision de la température	0.1°C
Classe ErP	Niveau I (1%)
Type de réglage	Hysteresis 0.28°C
Plages de température : Confort / Eco / Antigél	16°C à +29°C / +7°C
Alimentation	2 piles AAA LR03 1,5V Alcaline, durée de vie ~2 ans
Radio fréquence	868MHz, <10mW, communication bidirectionnelle
Sonde	Interne et/ou externe (en option) CTN 10kΩ à 25°C
Normes	2014/35/EU, 2014/30/EU, 2014/53/EU, 2011/65/EU, 2012/19/EU, 2015/1188/EU

## Exemples d'installation



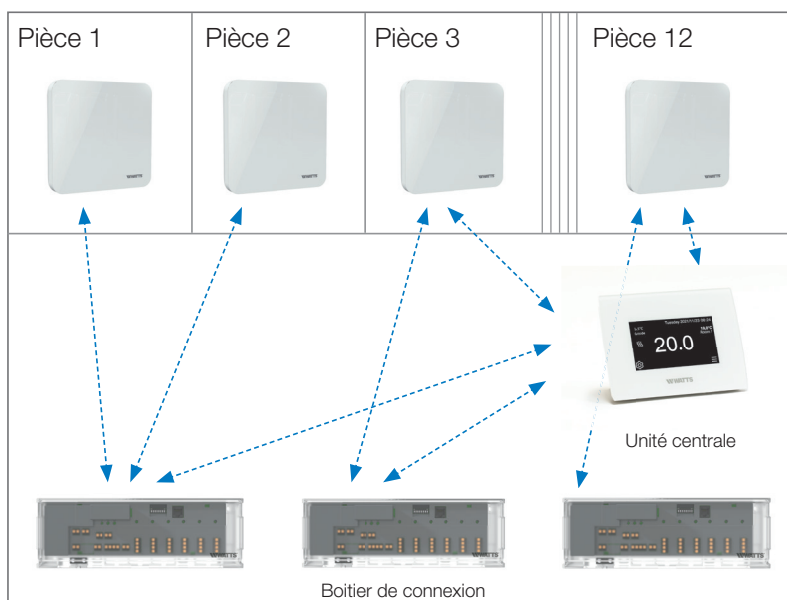
**Type 1** - (pièce avec thermostat et un ou plusieurs récepteurs)

- Apparez chaque récepteur au thermostat.
- Les récepteurs procèdent au contrôle du système sur la base de la température du thermostat.



**Type 2** - (pièce avec thermostat et un ou plusieurs récepteurs ou têtes thermostatiques)

- Apparez le thermostat avec l'unité centrale de commande avant d'appairer les autres appareils.
- Les autres dispositifs procèdent au contrôle du système sur la base de la température du thermostat.



**Type 3** - (système de chauffage au sol)

- Chaque thermostat est associé à un boîtier de connexion. Le boîtier de connexion peut être appairé avec une unité centrale (BT-CT03). Apparez le thermostat avec le boîtier de connexion avant d'appairer les autres appareils.
- Lors de l'appairage, l'unité centrale crée automatiquement des pièces en fonction du nombre de thermostats (pièces) appairés avec le boîtier de connexion. Des noms par défaut sont attribués aux pièces. Vous pouvez les modifier dans le menu "Création maison" (vous pouvez identifier ces pièces avec des températures de consigne différentes).

## Descriptif type

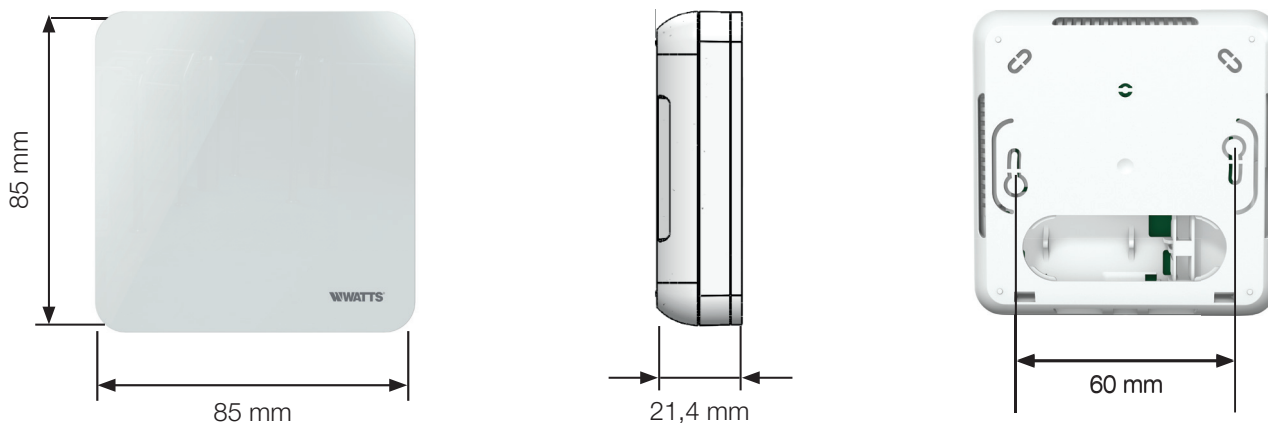
### Série BT-A03 HC RF PA

Le système WATTS Vision® contrôle le système de chauffage et/ou de refroidissement multizones (jusqu'à 50 zones) avec les thermostats ou via l'application dédiée pour smartphone. Le Thermostat d'ambiance sans fil analogique de la série BT-A03 HC RF PA est conçu pour le contrôle de la température des pièces individuelles dans un système de chauffage ou de refroidissement. Il peut commander des moteurs électrothermiques 22CX via l'unité centrale BT-CT03 Vision® Wireless. Le contrôle de la température est basé sur un capteur interne. Une sonde externe (SENSOR 10k $\Omega$  - P01228) peut être connectée sans aucune alimentation externe supplémentaire. Une LED indique la mise en marche du chauffage par l'activation du signal.

Conforme aux normes : 2014/35/EU, 2014/30/EU, 2014/53/EU, 2011/65/EU, 2012/19/EU, 2015/1188/EU.

## Encombrement (mm)

### BT-A03 HC RF PA



Vision® Wireless  
watts.eu

« Les descriptions et photographies contenues dans cette fiche technique produit sont fournies seulement à titre informatif et ne sont pas contractuelles. Watts Industries se réserve le droit d'apporter toute modification technique ou esthétique à ses produits sans aucun avertissement préalable. Garantie : toutes les ventes et les contrats de vente sont expressément conditionnés à l'acceptation par l'acheteur des conditions générales de vente Watts figurant sur son site web [www.wattswater.fr](http://www.wattswater.fr). Watts s'oppose ainsi à toute autre modalité, différente ou additionnelle des modalités Watts, quel que soit le support de communication de l'acheteur dans laquelle elle est contenue ainsi que sa forme, à moins d'un accord écrit spécifique signé par un dirigeant de Watts. »

**WATTS®**

Watts Industries France

1590 avenue d'Orange • CS 10101 Sorgues 84275 VEDENE CEDEX • FRANCE

Tél. +33 (0)4 90 33 28 28 • Fax +33 (0)4 90 33 28 29/39

contact@wattswater.com • [www.watts.eu](http://www.watts.eu)